

# Fiche technique

Caractéristiques du produit



## Plaque de cuisson 40x51 à gaz chromée lisse avec soubassement

<b>Modèle</b>	<b>Code SAP</b>	00012412
FTHC 70/40 G	<b>Groupe d'articles</b>	Grilles et plaques de cuisson



- Type de surface de l'appareil: Lisse
- Dimensions de la planche à griller [mm x mm]: 396 x 510
- Épaisseur de la planche à griller [mm]: 12.00
- Matériau de la plaque supérieure: Acier chromé
- Tiroir de récupération de la graisse: Oui
- Température maximale de l'appareil [° C]: 300
- Finition de surface: Chrome poli 0,03 mm
- Rebord amovible: Oui
- Allumage: Piezo + večný plamen

<b>Code SAP</b>	00012412	<b>Puissance gaz [kW]</b>	7.000
<b>Largeur nette [mm]</b>	400	<b>Type de connection gaz</b>	Gaz naturel, propane butane
<b>Profondeur nette [mm]</b>	700	<b>Dimensions de la planche à griller [mm x mm]</b>	396 x 510
<b>Hauteur nette [mm]</b>	900	<b>Type de surface de l'appareil</b>	Lisse
<b>Poids net [kg]</b>	49.00	<b>Type de plan de travail</b>	Emboutie aux formes et angles arrondis - nettoyage d'entre- tien confortable

# Fiche technique

Dessin technique



## Plaque de cuisson 40x51 à gaz chromée lisse avec soubassement

Modèle

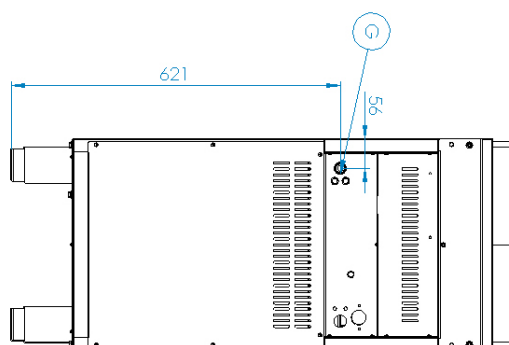
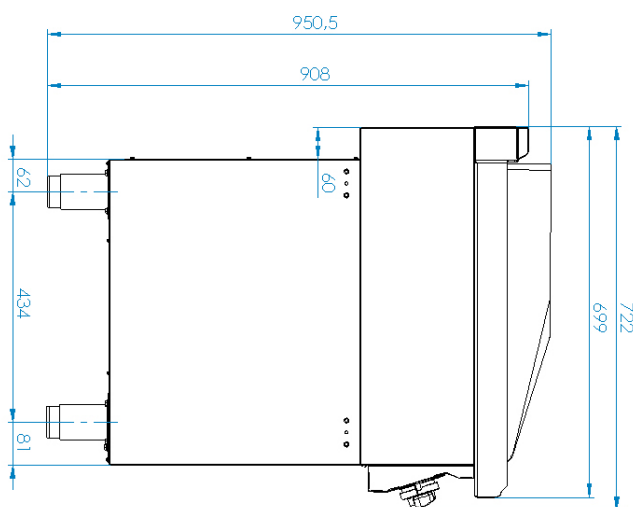
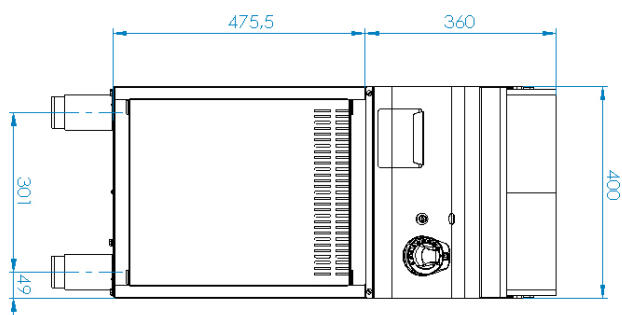
Code SAP

00012412

FTHC 70/40 G

Groupe d'articles

Grilles et plaques de cuisson



### Plaque de cuisson 40x51 à gaz chromée lisse avec soubassement

<b>Modèle</b>	<b>Code SAP</b>	00012412
FTHC 70/40 G	<b>Groupe d'articles</b>	Grilles et plaques de cuisson

# 1

#### Élément de sécurité – thermocouple

- Fonctionnement sécurisé pour le personnel
- Pas de fuite de gaz inutile
- Longue durée de vie
  - Économies sur les interventions d'entretien
  - Service facile et plus rapide

# 2

#### Conception entièrement en acier inoxydable

- Longue durée de vie
- Résistante du matériel des plaques supérieures à la corrosion
  - Économies sur les interventions d'entretien
  - Plus grande résistance à la corrosion

# 3

#### Indice de protection IPX4 pour les commandes

- Système sans entretien
- Résistant aux éclaboussures
- Longue durée de vie
  - Économies sur les interventions d'entretien
  - Nettoyage facile de l'appareil

# 4

#### Tiroir pour liquide usé

- Assure l'égouttement de l'huile dans le tiroir
  - Facile d'entretien
  - Nettoyage facile

# 5

#### Rebord haut amovible

- De meilleures conditions d'hygiène
- Empêcher les éclaboussures de graisse sur l'équipement secondaire
  - Facile d'entretien
  - Nettoyage facile

# 6

#### Plaque lisse en acier chromé

- Le produit accroche moins et est plus facile à nettoyer
- Bon réchauffement de la viande avec une rainure
  - Gagner du temps lors de la préparation des repas
  - Il n'y a pas de surchauffe et pas de longue préparation des aliments

# Fiche technique

## Paramètres techniques



### Plaque de cuisson 40x51 à gaz chromée lisse avec soubassement

<b>Modèle</b>	<b>Code SAP</b>	00012412
<b>FTHC 70/40 G</b>	<b>Groupe d'articles</b>	Grilles et plaques de cuisson

**1. Code SAP:**

00012412

**2. Largeur nette [mm]:**

400

**3. Profondeur nette [mm]:**

700

**4. Hauteur nette [mm]:**

900

**5. Poids net [kg]:**

49.00

**6. Largeur brute [mm]:**

440

**7. Profondeur brute [mm]:**

800

**8. Hauteur brute [mm]:**

975

**9. Poids brut [kg]:**

57.00

**10. Type d'appareil:**

Appareil à gaz

**11. Type de construction de l'appareil:**

Stationnaire

**12. Puissance gaz [kW]:**

7.000

**13. Allumage:**

Piezo + večný plamen

**14. Type de connection gaz:**

Gaz naturel, propane butane

**15. Indice de protection d'enveloppe:**

IPX4

**16. Matériel:**

AISI 304 plaque supérieure, AISI 430 revêtement

**17. Type de plan de travail:**

Emboutie aux formes et angles arrondis - nettoyage d'entretien confortable

**18. Matériau de la plaque supérieure:**

Acier chromé

**19. Épaisseur de la plaque supérieure [mm]:**

1.20

**20. Finition de surface:**

Chrome poli 0,03 mm

**21. Température maximale de l'appareil [° C]:**

300

**22. Température minimale de l'appareil [° C]:**

50

**23. Accès au service:**

De l'avant en retirant le panneau avant

**24. Thermocouple de sécurité:**

Oui

**25. Thermostat de sécurité:**

Oui

**26. Pieds réglables:**

Oui

**27. Dimensions de la planche à griller [mm x mm]:**

396 x 510

**28. Épaisseur de la planche à griller [mm]:**

12.00

# Fiche technique

Paramètres techniques



## Plaque de cuisson 40x51 à gaz chromée lisse avec soubassement

<b>Modèle</b>	<b>Code SAP</b>	00012412
FTHC 70/40 G	<b>Groupe d'articles</b>	Grilles et plaques de cuisson

### 29. Tiroir de récupération de la graisse:

Oui

### 31. Type de surface de l'appareil:

Lisse

### 30. Rebord amovible:

Oui

### 32. Raccordement à un robinet à boule:

1/2